

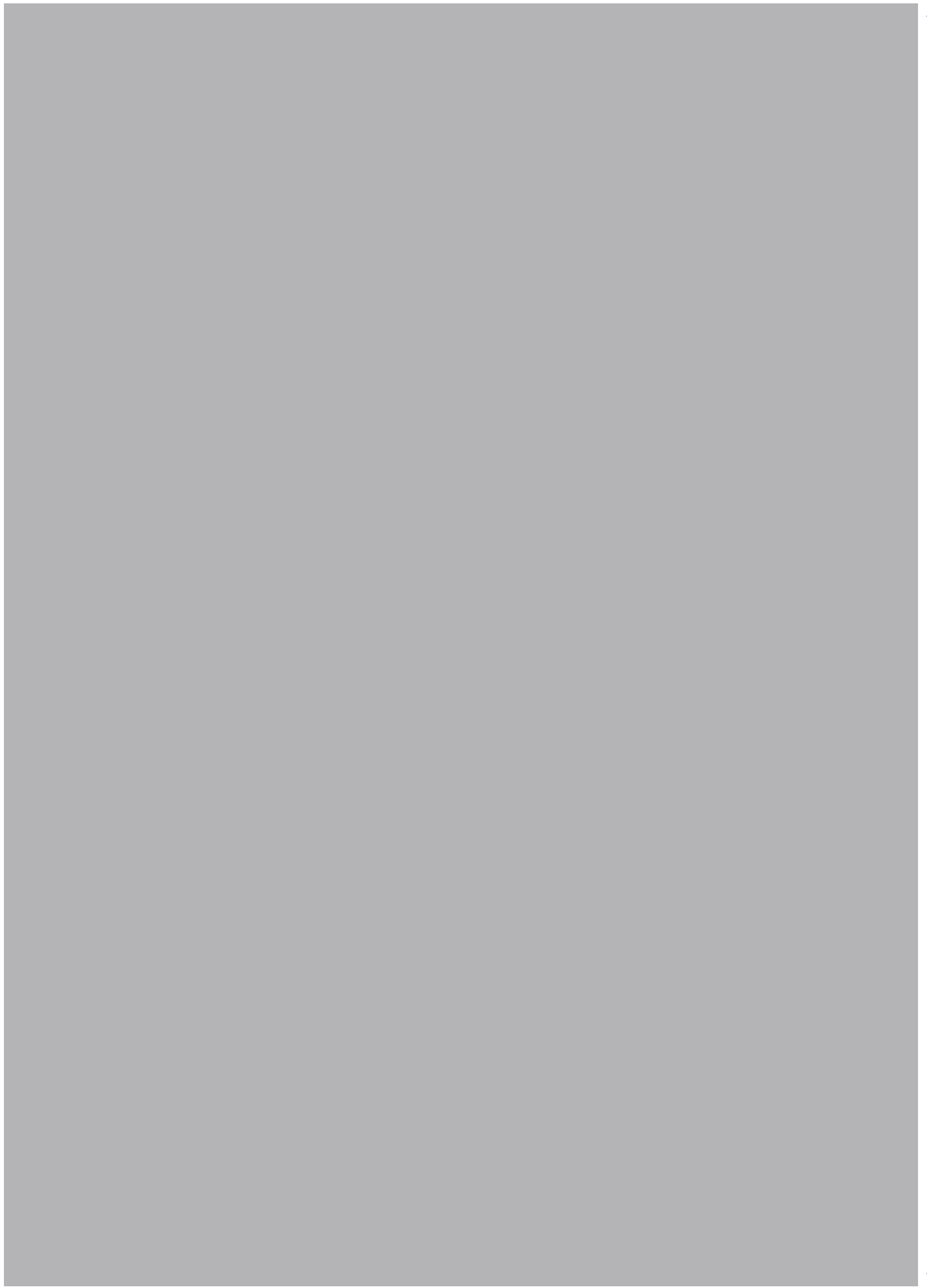
MİMARİ KATALOG
ARCHITECTURAL CATALOGUE

Alüminyum Kapı Pencere ve Giydirme Cephe Sistemleri
Aluminium Window Doors and Facade Systems

RESCARA



RO73+



MİMARİ KATALOG ARCHITECTURAL CATALOGUE

Alüminyum Kapı Pencere ve Giydirme Cephe Sistemleri
Aluminium Window Doors and Facade Systems



Rescara Sistem Detayları
Rescara System Details

RO73+

PROFİLLER

PROFILES

01

02

03

04

05

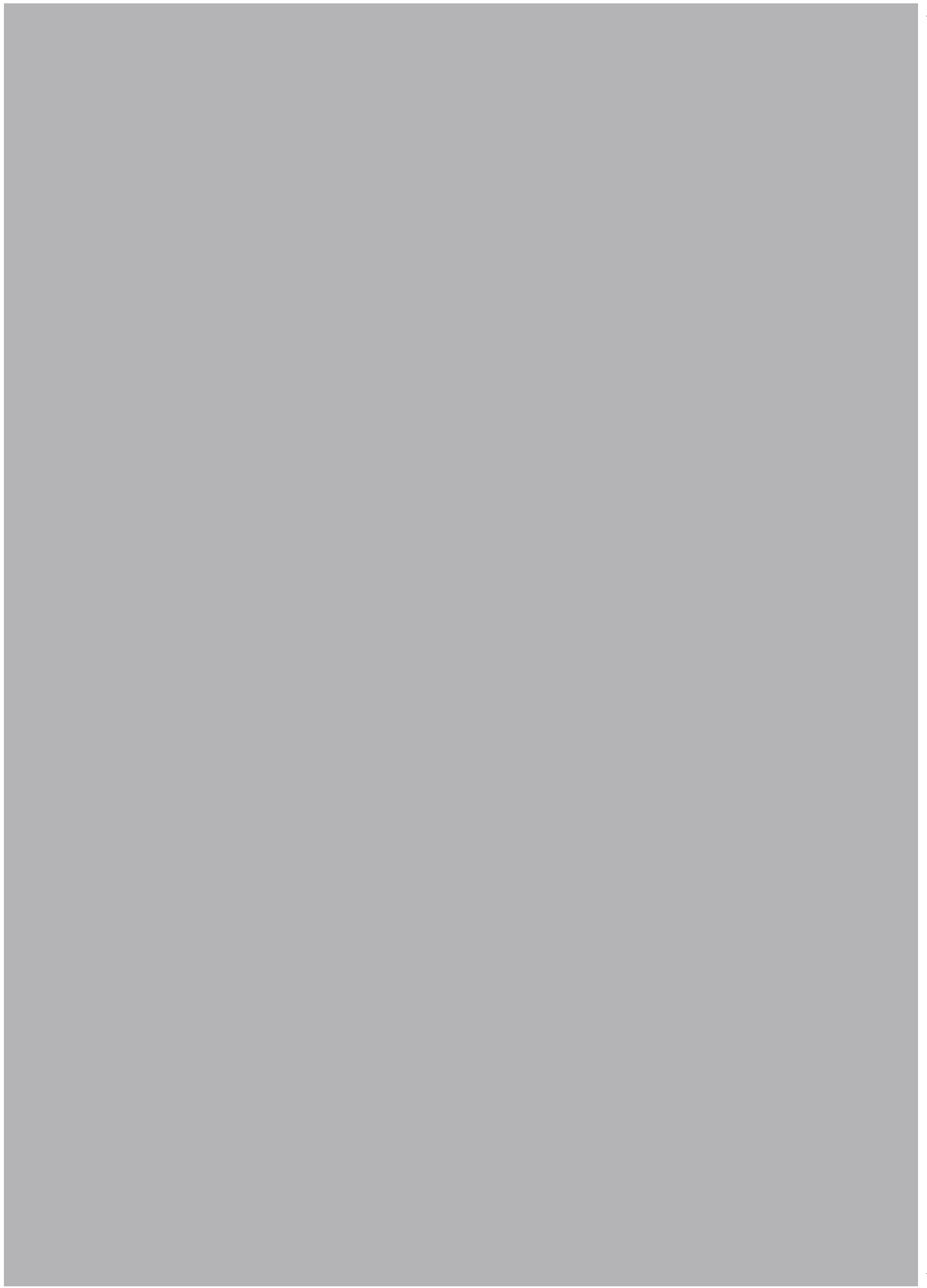
06

07

08

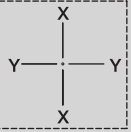
09

10

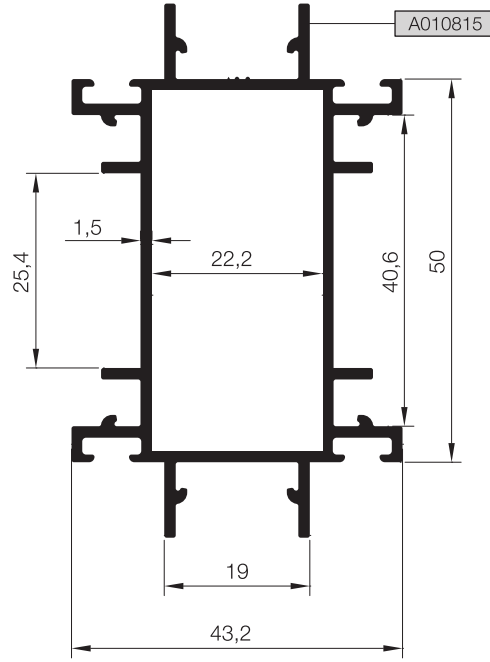


KASA PROFİLLERİ
FRAME PROFILES

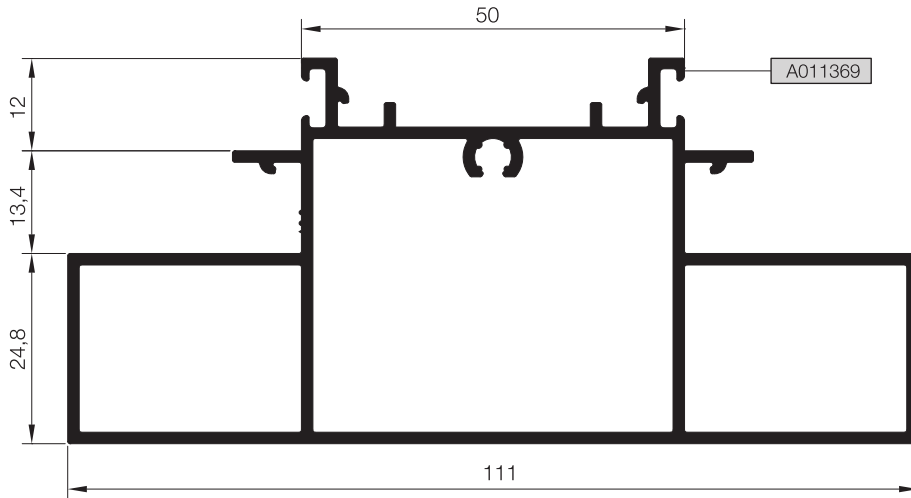
R073+

KOD / CODE	AĞIRLIK (kg/m) / WEIGHT	Jxx cm4	Jyy cm4	L m	
RO F 01	1,110	6,599	18,194	6	
RO A 09	1,681	65,792	16,798	6	

RO F 01



RO A 09



01

02

03

04

05

06

07

08

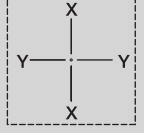
09

10

ADAPTÖR PROFİLLERİ
ADAPTER PROFILES

RO73+

KOD / CODE	AĞIRLIK (kg/m) / WEIGHT	Jxx cm ⁴	Jyy cm ⁴	L m
RO A 01	0,208	----	----	6
RO A 06	1,572	----	----	6
RO A 07	0,448	----	----	6
RO A 08	0,173	----	----	6

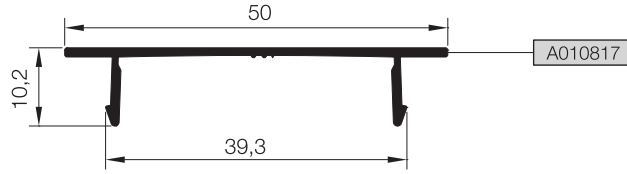


01

02

03

RO A 01



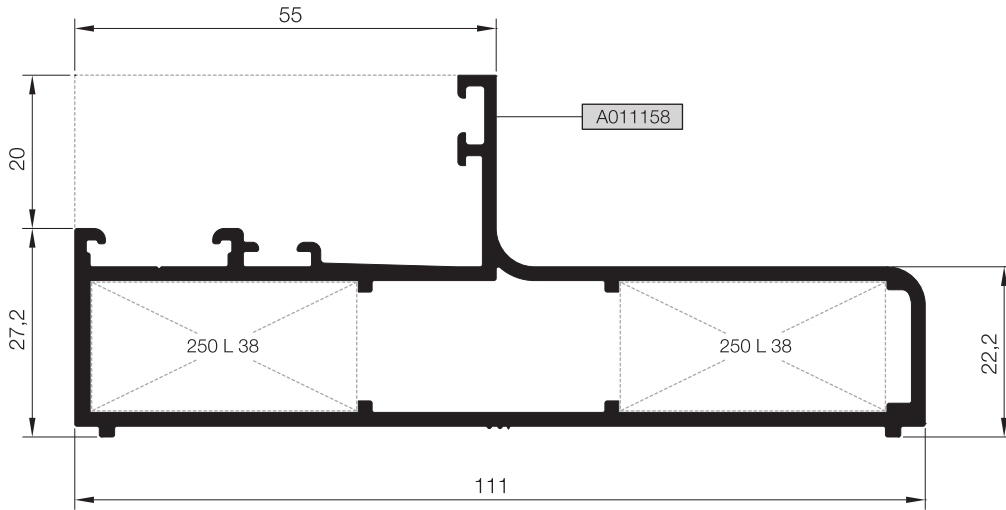
04

05

06

07

RO A 06

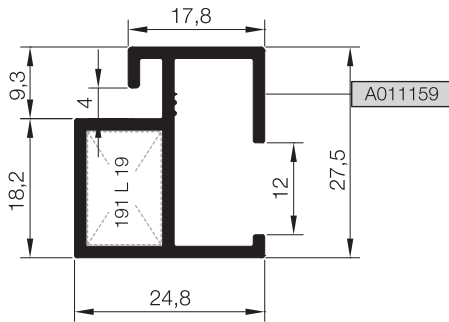


08

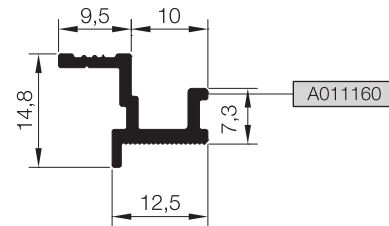
09



10

RO A 07



RO A 08



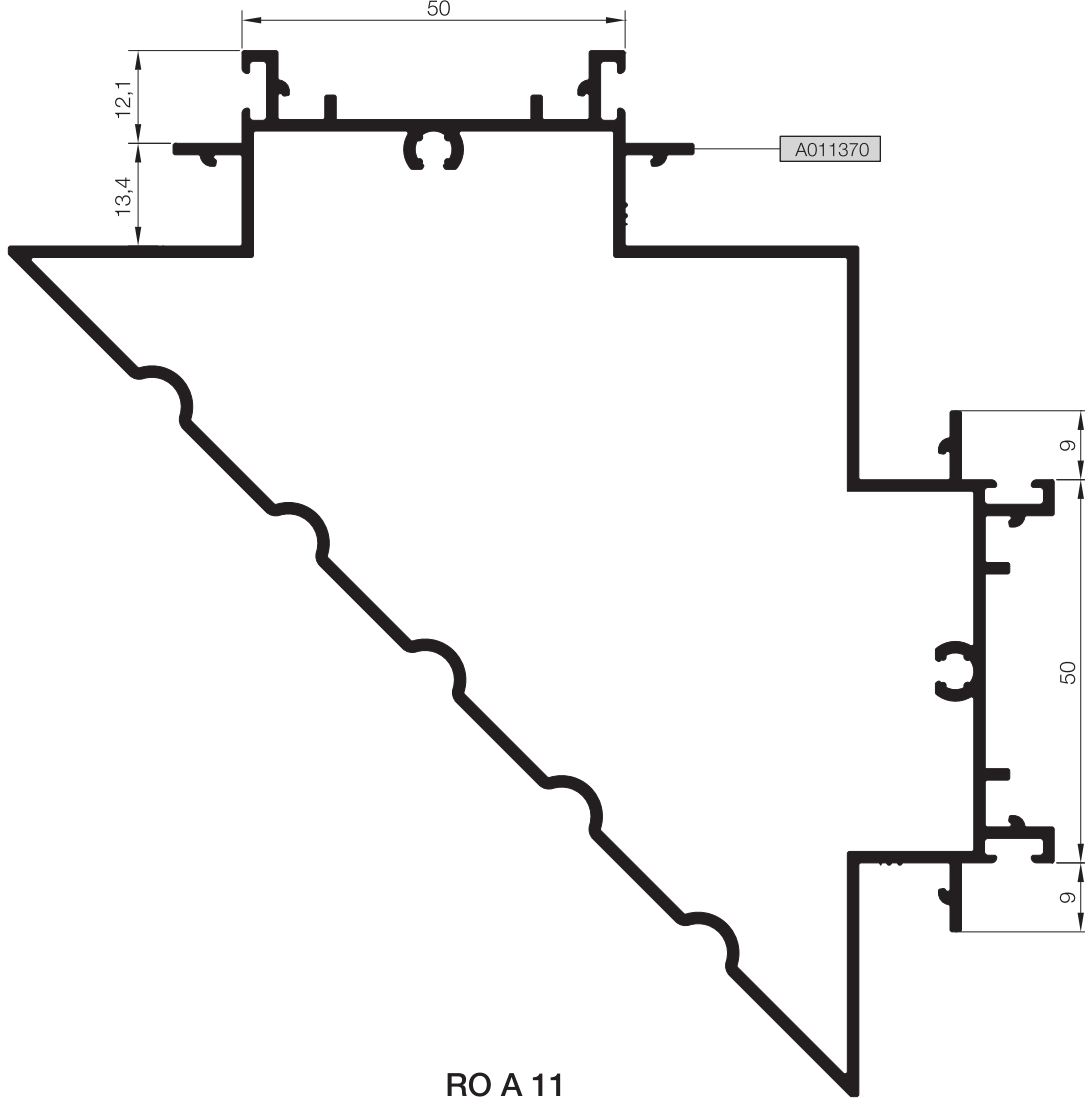
Nr		 L m	KESİM ÖLÇÜSÜ CUTTING SIZE	 AKS. KODU ACS. CODE
RO A 06	A011158	25 L 38 (A002074)	34,6 mm	250 L 38
RO A 07	A011159	25 L 19 (A002165)	14,7 mm	191 L 19

KÖŞE DÖNÜŞ PROFİLLERİ CORNER PROFILES

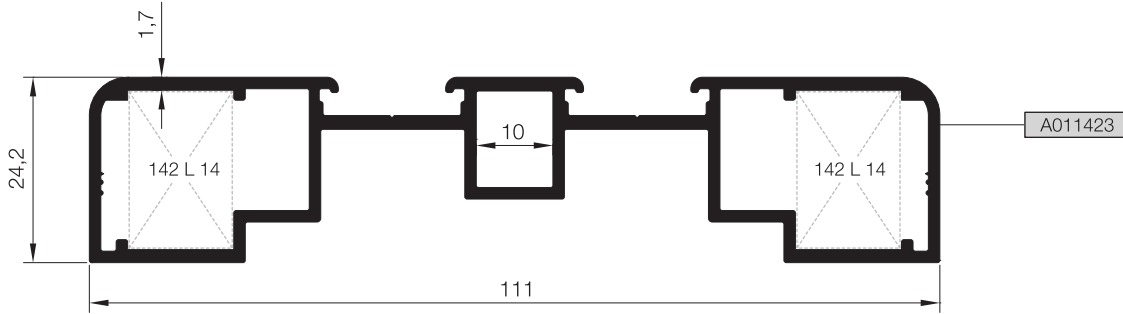
RO73+

KOD / CODE	AĞIRLIK (kg/m) / WEIGHT	Jxx cm ⁴	Jyy cm ⁴	L m	
RO A 10	2,754	138,558	138,639	6	
RO A 11	1,340	61,880	3,360	6	

RO A 10



RO A 11



01

02

03

04

05

06

07

08

09

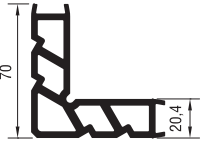


10

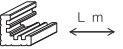

Nr		 L m	KESİM ÖLÇÜSÜ CUTTING SIZE	 AKS. KODU ACS. CODE
RO A 11	A011423	25 L 14 (A002059)	13,4 MM	142 L 14

KÖŞE TAKOZLARI CORNER CLEATS

RO73+

TAKOZLAR (CLEATS)

PROFİL KODU (PROFILE CODE)	25 L 14	25 L 19	25 L 38	
FABRİKA KODU (FACTORY CODE)	A002059	A002165	A002074	
AĞIRLIK (WEIGHT)	3,270 kg/m	3,236 kg/m	4,854 kg/m	
ÇİZİM (DRAWING)				

KÖŞE TAKOZLARI (CORNER CLEATS)				
Nr			KESİM ÖLÇÜSÜ CUTTING SIZE	 AKS. KODU ACS. CODE
RO A 06	A011158	25 L 38 (A002074)	34,6 mm	250 L 38
RO A 07	A011159	25 L 19 (A002165)	14,7 mm	191 L 19
RO A 11	A011423	25 L 14 (A002059)	13,4 mm	142 L 14

MİMARİ KATALOG ARCHITECTURAL CATALOGUE

Alüminyum Kapı Pencere ve Giydirme Cephe Sistemleri
Aluminium Window Doors and Facade Systems



Rescara Sistem Detayları
Rescara System Details

RO73+

DETAYLAR

DETAILS

01

02

03

04

05

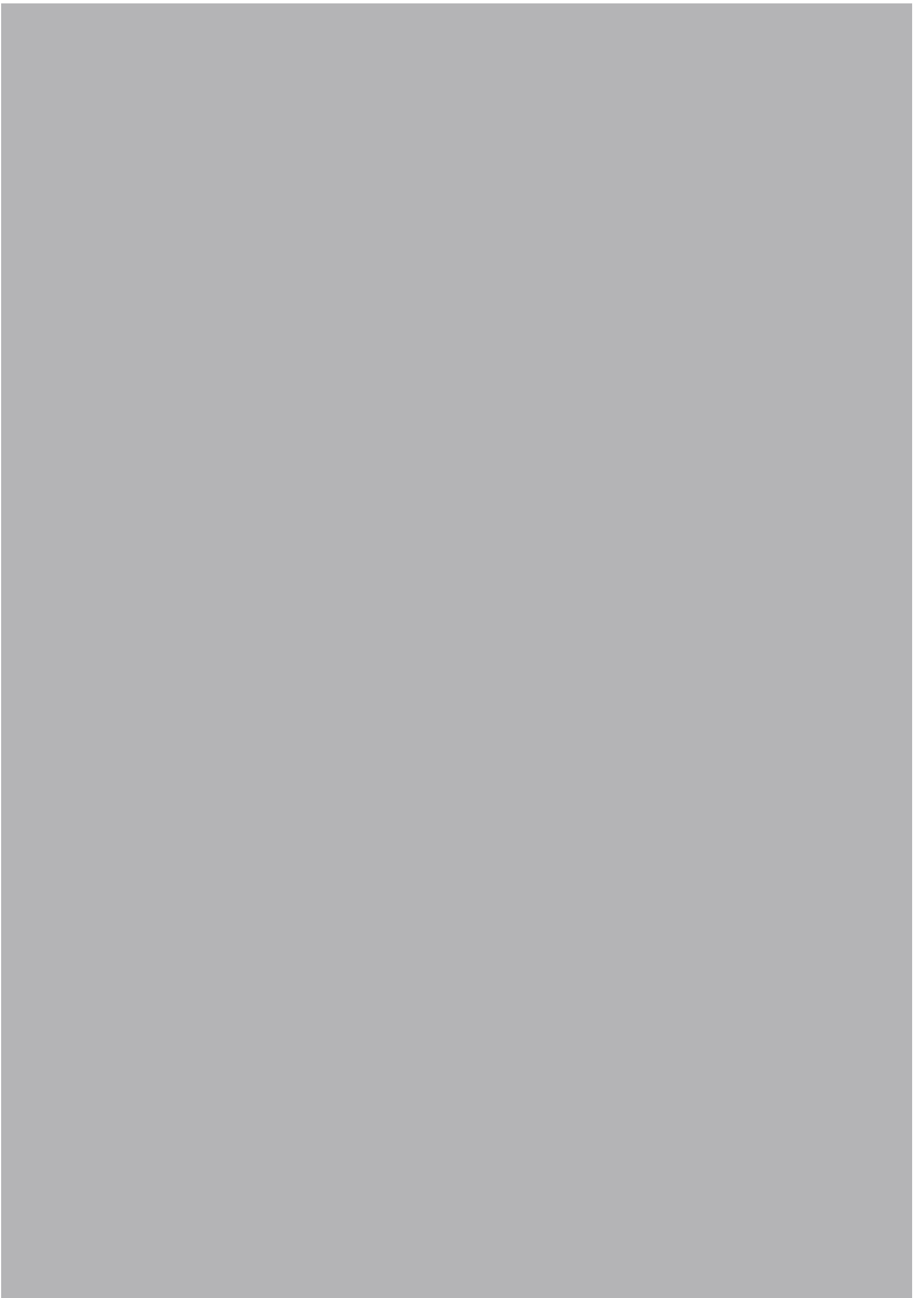
06

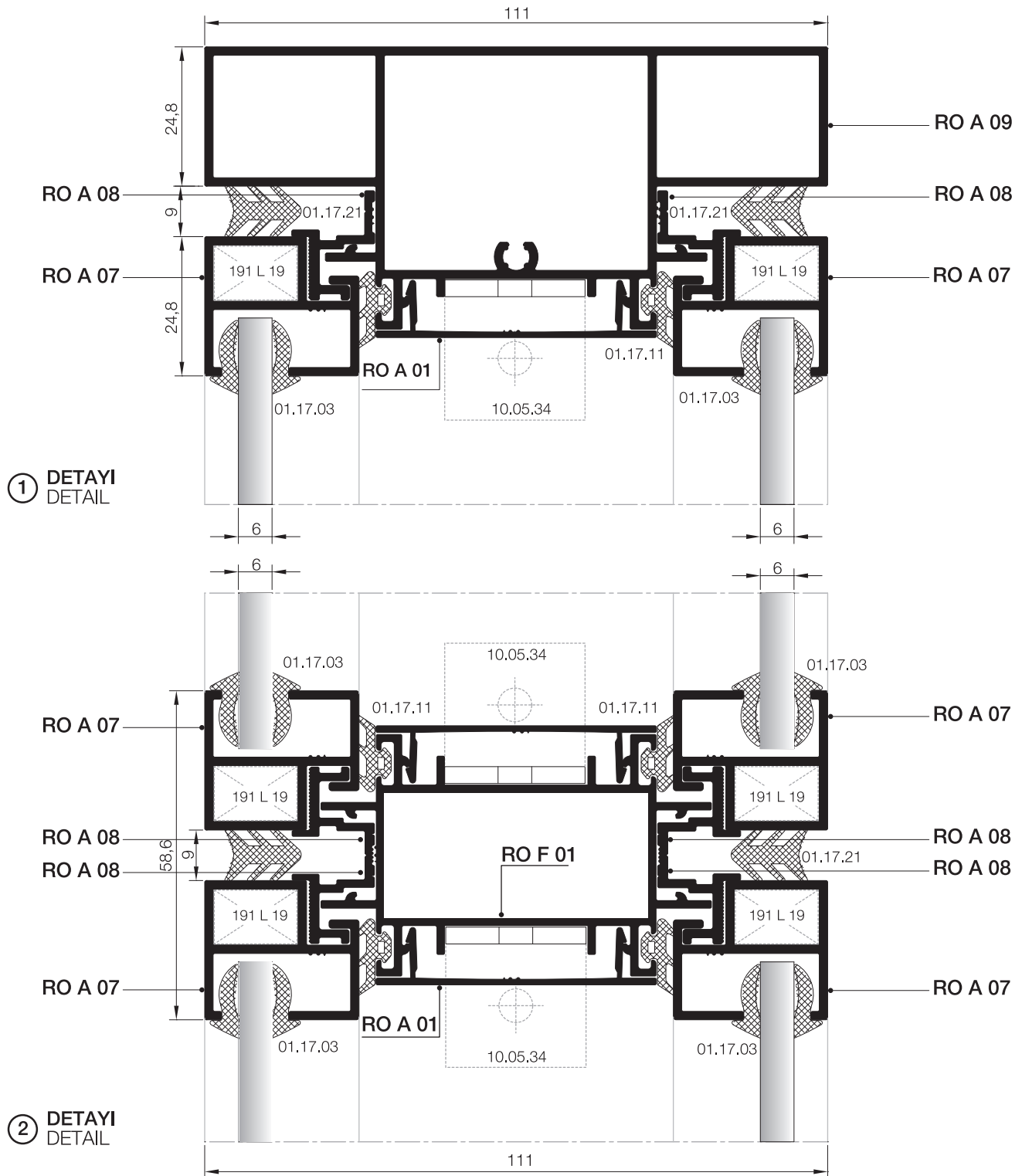
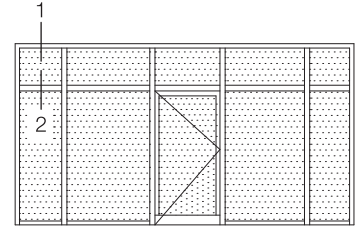
07

08

09

10





- 01
- 02
- 03
- 04
- 05
- 06
- 07
- 08
- 09
- 10

01

02

03

04

05

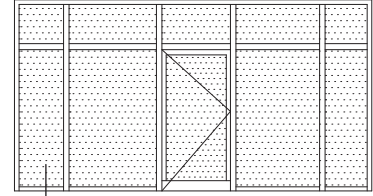
06

07

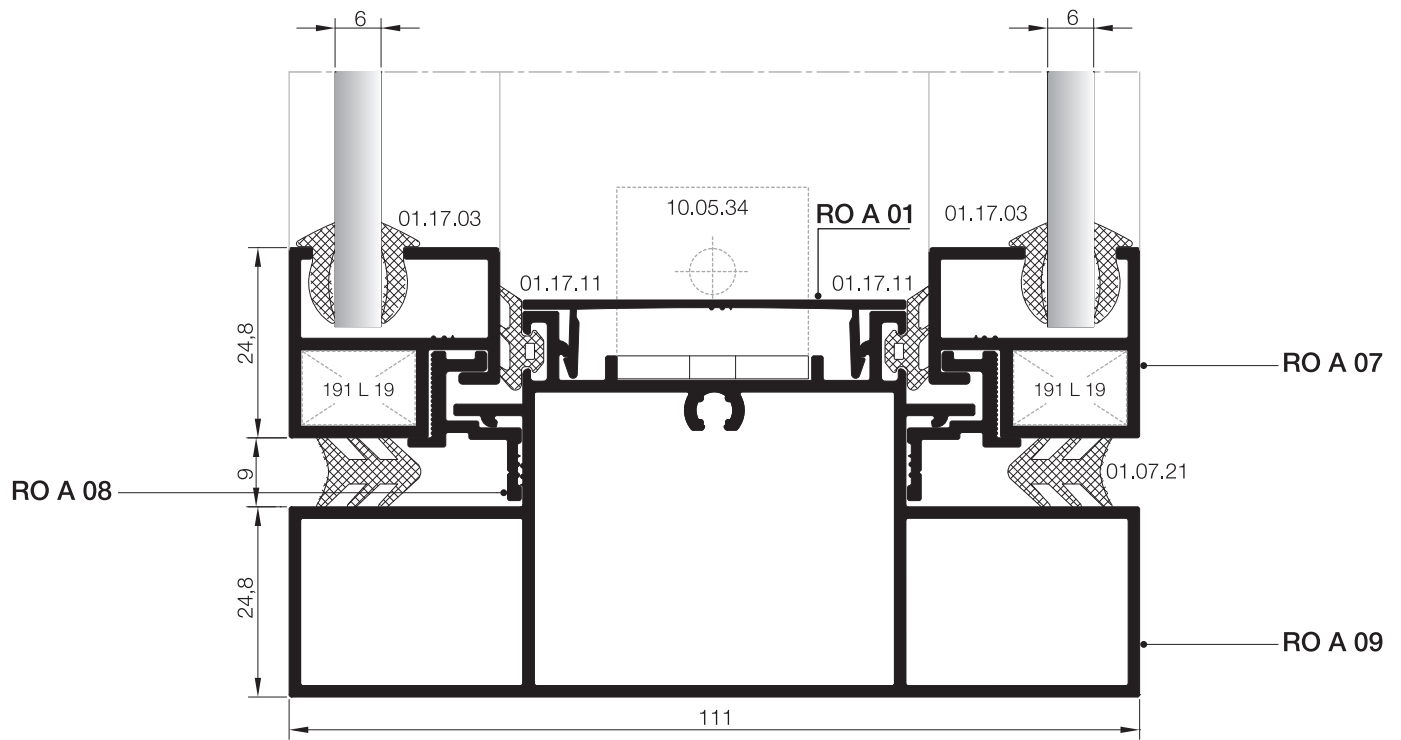
08

09

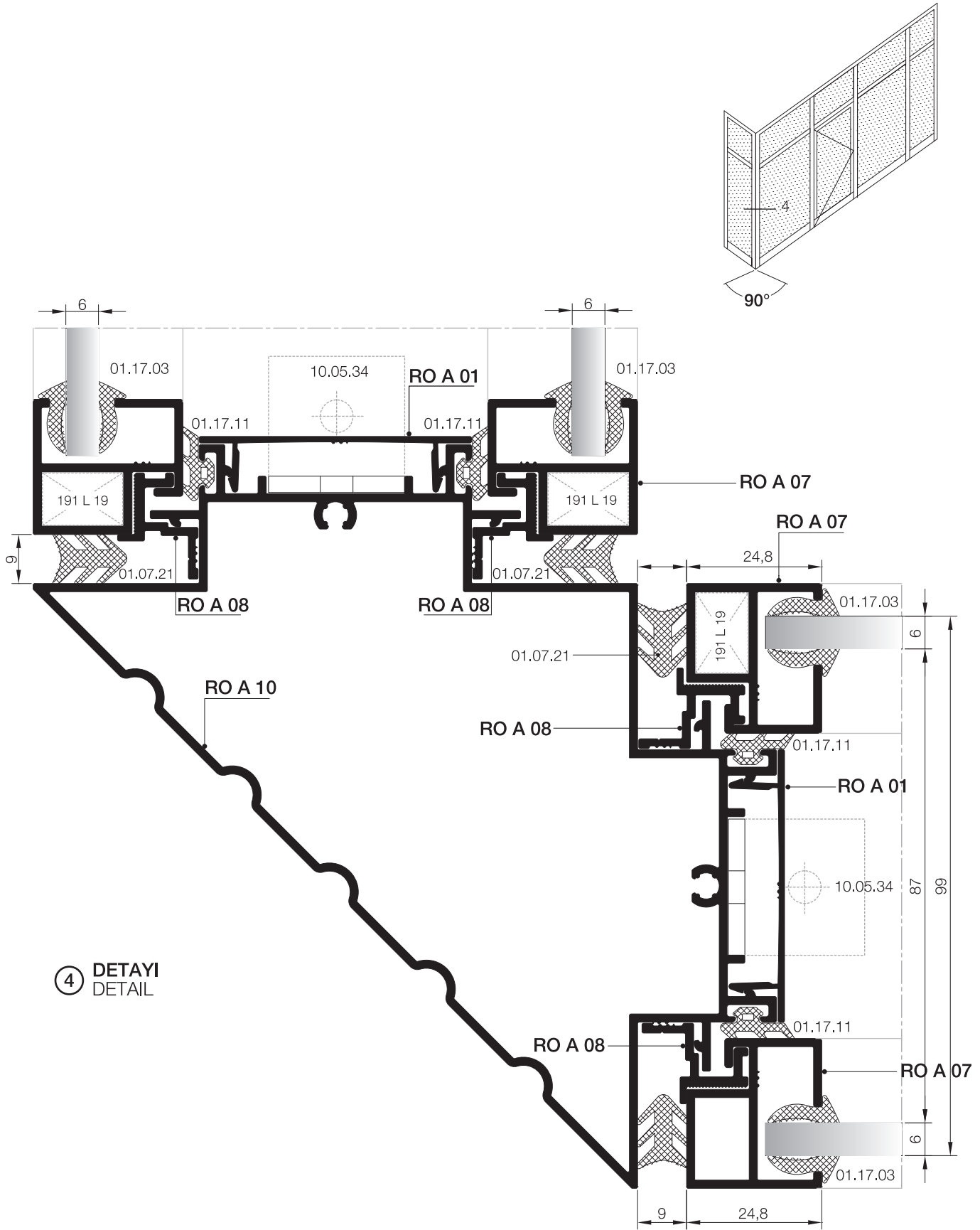
10



3



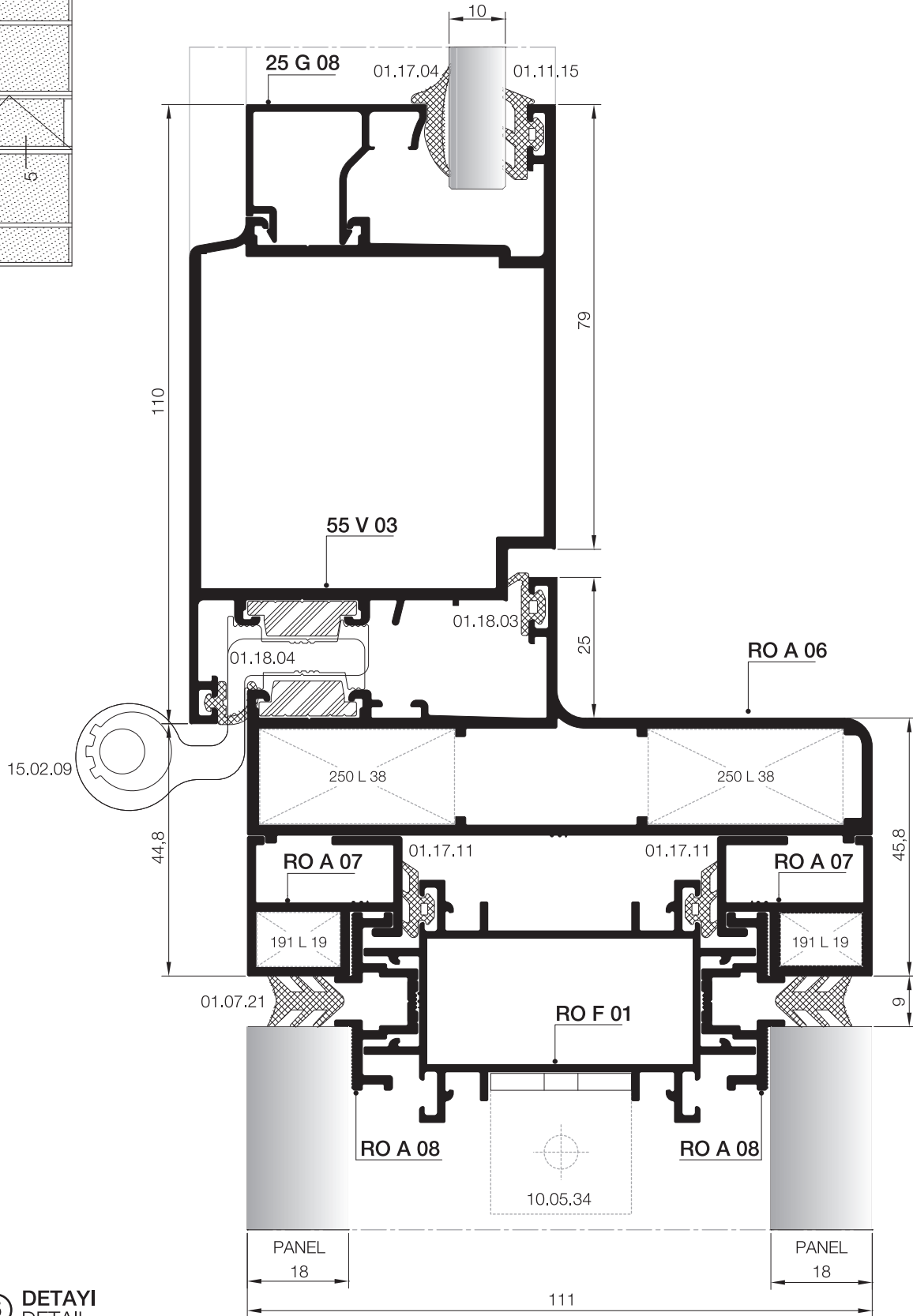
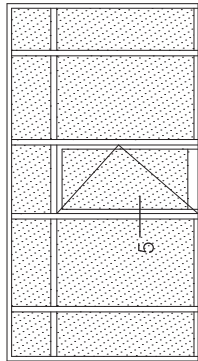
③ DETAYI
DETAIL



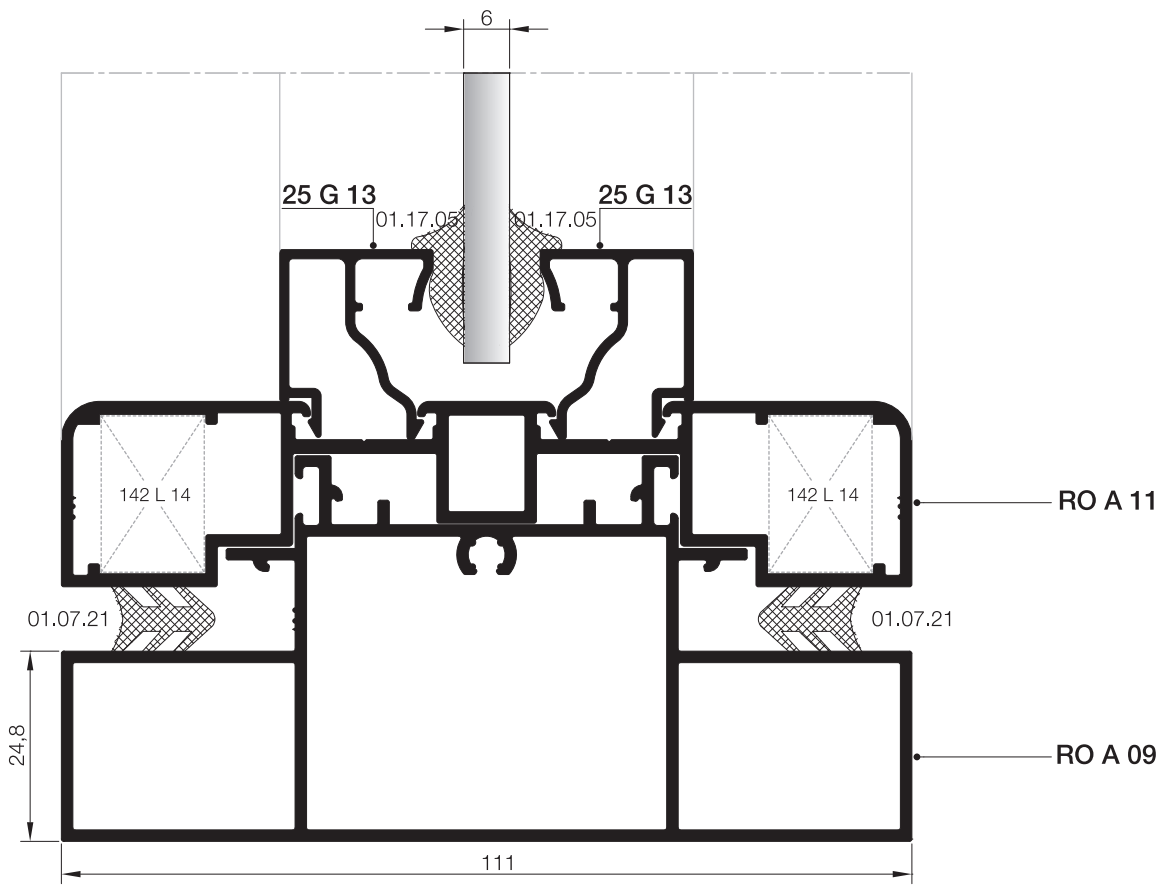
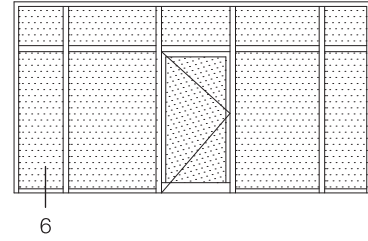
④ DETAYI
DETAIL

- 01
- 02
- 03
- 04
- 05
- 06
- 07
- 08
- 09
- 10

- 01
- 02
- 03
- 04
- 05
- 06
- 07
- 08
- 09
- 10



⑤ DETAYI
DETAIL



⑥ DETAYI
DETAIL

01

02

03

04

05

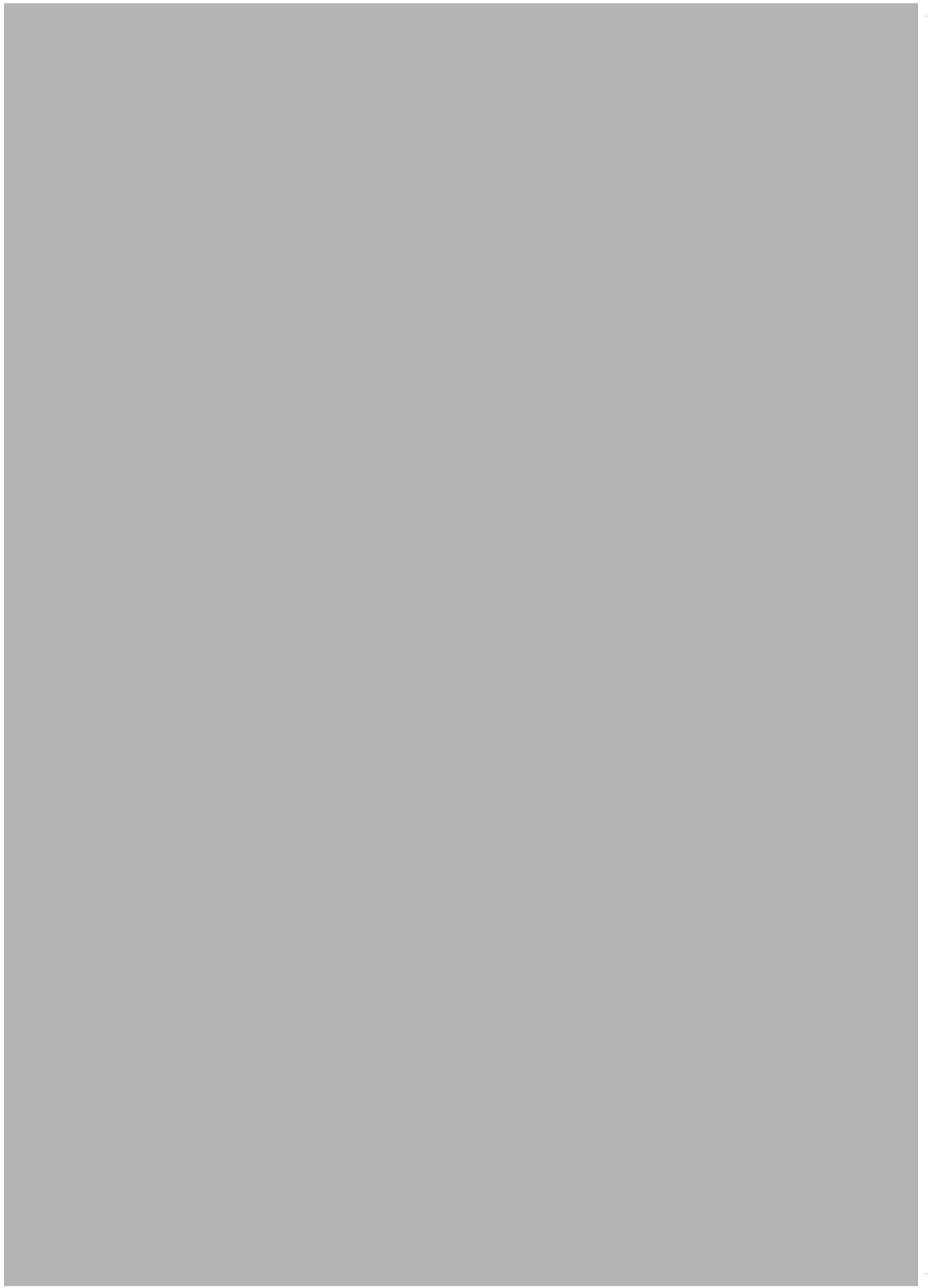
06

07

08

09

10



MİMARİ KATALOG ARCHITECTURAL CATALOGUE

Alüminyum Kapı Pencere ve Giydirme Cephe Sistemleri
Aluminium Window Doors and Facade Systems



Rescara Sistem Detayları
Rescara System Details

RO73+

AKSESUARLAR

ACCESSORIES

01

02

03

04

05

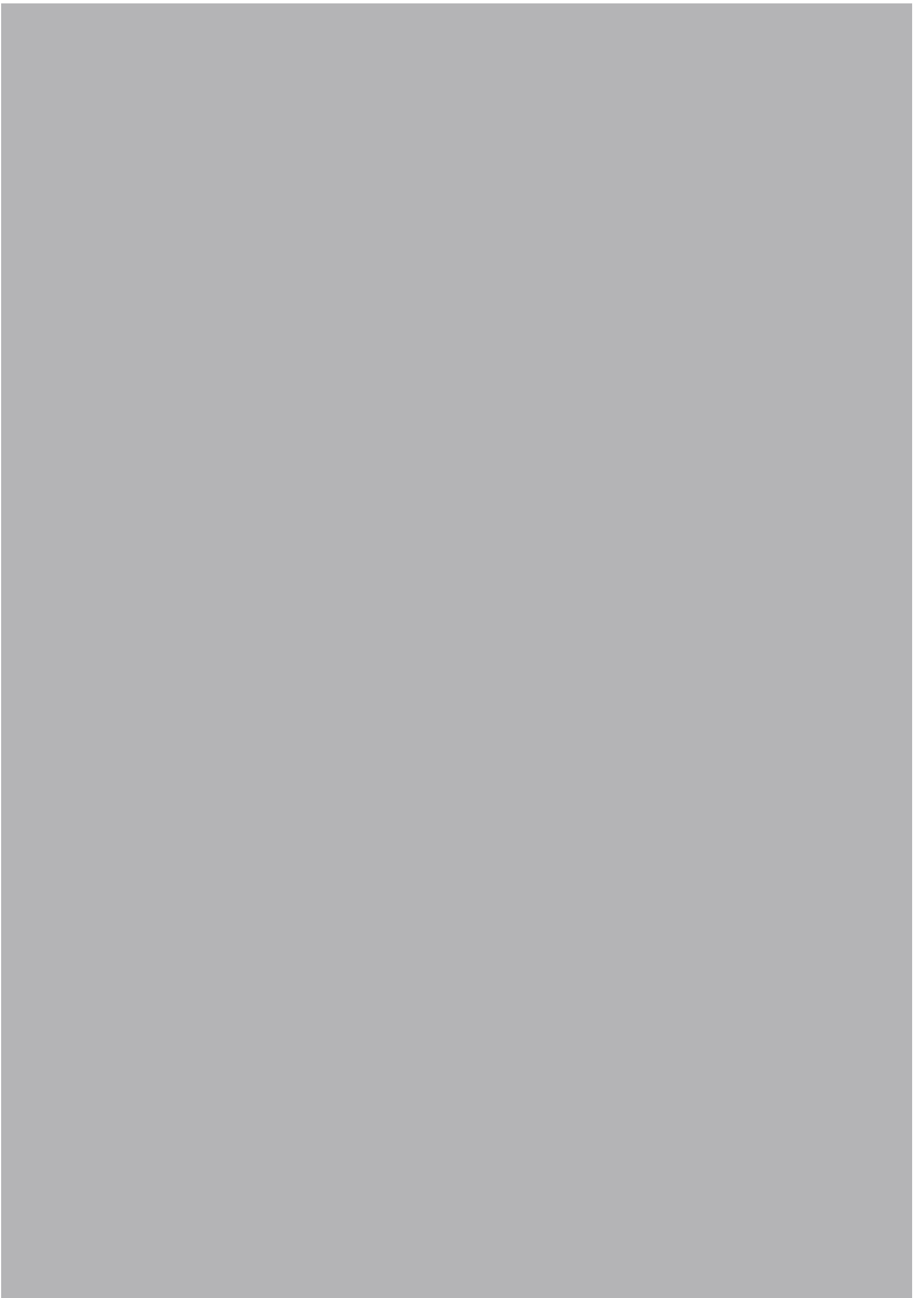
06


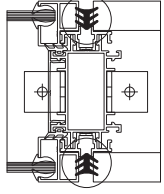

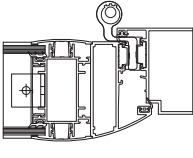

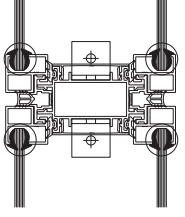

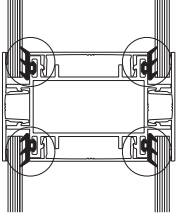

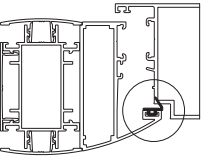

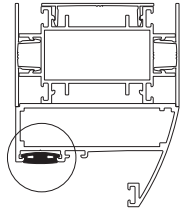
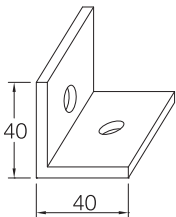
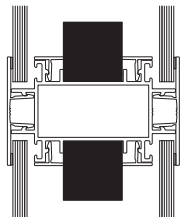

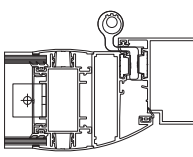
07

08

09

10



	<p>01.07.21 DERZ FİTİLİ LAP JOINT GASKET</p> <p>Malzeme / Material : EPDM Ağırlık / Weight : 125 gr/m Paket / Package : 120 m / 15 kg</p>			<p>15.02.14 GIESSE KAPI MENTEŞESİ GIESSE HINGE FOR DOORS</p> <p>Renk: Siyah-Beyaz-Gri-Eloksal Color: Black-White-Grey-Anodised 100 kg için 2 adet, 120 kg için 3 adet kullanılmalıdır. / Should be used 2 for 100 kg, 3 for 120 kg. EN 1935</p>	
	<p>01.17.03 İÇ CAM FİTİLİ (3mm boşluk için) INSIDE GLAZING GASKET (for 3mm space)</p> <p>Malzeme / Material : EPDM Ağırlık / Weight : 60 gr/m Paket / Package : 250 m / 15 kg</p>				
	<p>01.17.11 CAM FİTİLİ GLAZING GASKET</p> <p>Malzeme / Material : EPDM Ağırlık / Weight : 235 gr/m Paket / Package : 63,8 m / 15 kg</p>				
	<p>01.18.03 DIŞ BİNİ FİTİLİ OUTSIDE ACOUSTICAL GASKET</p> <p>Malzeme / Material : EPDM Ağırlık / Weight : 40 gr/m Paket / Package : 375 m / 15 kg</p>				
	<p>01.19.06 ÇATI KANAL FİTİLİ ADAPTER GASKET</p> <p>Malzeme / Material : EPDM Ağırlık / Weight : 80 gr/m Paket / Package : 185 m / 15 kg</p>				
 <p>40 40</p>	<p>10.05.34 BAĞLANTI PARÇASI CONNECTION PIECE</p> <p>ALÜMİNYUM</p>				
	<p>15.02.09 YERLİ KAPI MENTEŞESİ LOCAL HINGE FOR DOORS</p> <p>Renk: Siyah-Beyaz-Gri-Eloksal Color: Black-White-Grey-Anodised 85 kg için 3 adet kullanılmalıdır. Should be used 3 for 85 kg Max. kanat ölçüsü 900 x 2200 Max. vent dimension 900 x 2200</p>				

01

02

03

04

05

06

07

08

09

10

